

RSTEEL[®]



RSK-N Seinäkenkä

Tekninen käyttöohje

Versio: 23.04.2026

Oikeudet muutoksiin ja virheisiin pidätetään.



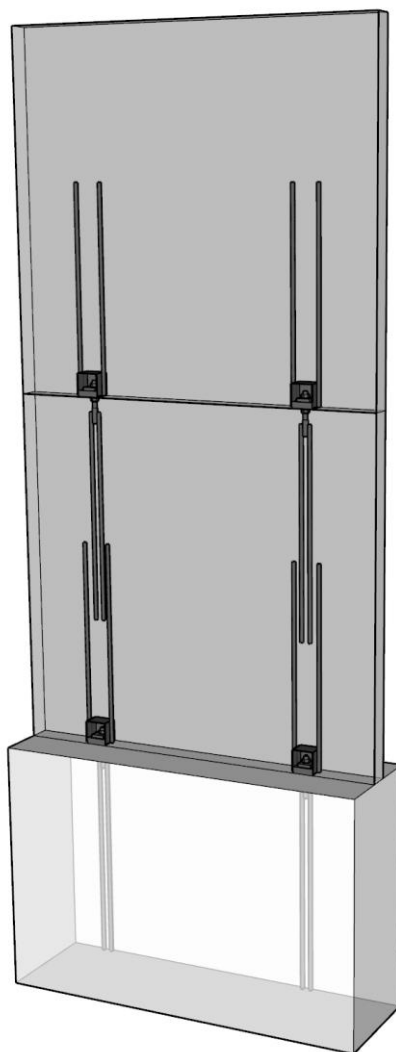
Sisällysluettelo

| | |
|---|-----------|
| 1. JOHDANTO | 3 |
| 2. MITAT JA MATERIAALIT | 4 |
| 3. VALMISTUS | 6 |
| 3.1. Valmistustapa | 6 |
| 3.2. Valmistustoleranssit..... | 6 |
| 3.3. Laadunvalvonta | 6 |
| 3.4. Merkinnät | 6 |
| 4. KESTÄVYYDET | 7 |
| 5. KÄYTTÖOHJEET | 7 |
| 5.1. Käytön rajoitukset | 7 |
| 5.2. Suunnitteluohjeita..... | 8 |
| 5.3. Lisäraudoitus | 9 |
| 6. ASENTAMINEN | 15 |
| 6.1. Tehtaalla..... | 16 |
| 6.2. Seinäelementin asentaminen..... | 16 |
| TEKNISEN KÄYTTÖOHJEEN MUUTOSLUETTELO | 17 |
| TUKIAINEISTO | 19 |

1. JOHDANTO

RSK-N-seinäkengät, yhdessä RPP-peruspulttien kanssa, on suunniteltu siirtämään vetorasituksia kahden seinäelementin ja paikalla valetun rakenteen välisissä liitoksissa. Puristusrasitukset siirtyvät jälkivaletun sauman välityksellä. Sauman suuntaiset leikkausrasitukset siirretään kitkan ja erillisten leikkausvaarujen välityksellä.

Liitoksen vetorasitukset siirretään seinän sisäisellä raudoituksella seuraavaan saumaan. Seinäkenkien vetokestävyydet on suunniteltu vastaavien RPP-peruspulttien kestävyyksille. Pulteissa käytetään RSK-N-seinäkengille suunniteltuja RAL-epäkeskoaluslevyjä.

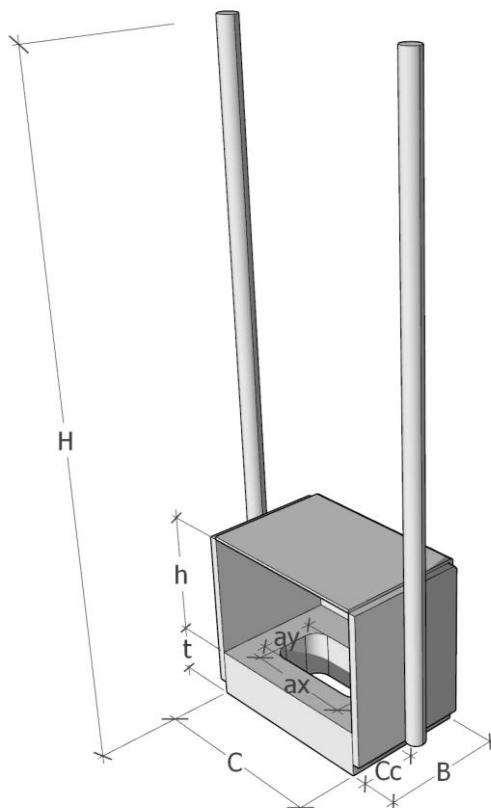


Kuva 1. Järjestelmän yleiskuvaus

2. MITAT JA MATERIAALIT

Taulukko 1. RSK-N-seinäkenkien materiaalit ja standardit

| Komponentti | Materiaali | Standardi |
|--------------|------------|---------------------|
| Levyt | S355J2 | EN 10025 |
| | S355J2+N | EN 10025 |
| Harjateräket | B500B | EN 10080 (SFS 1268) |



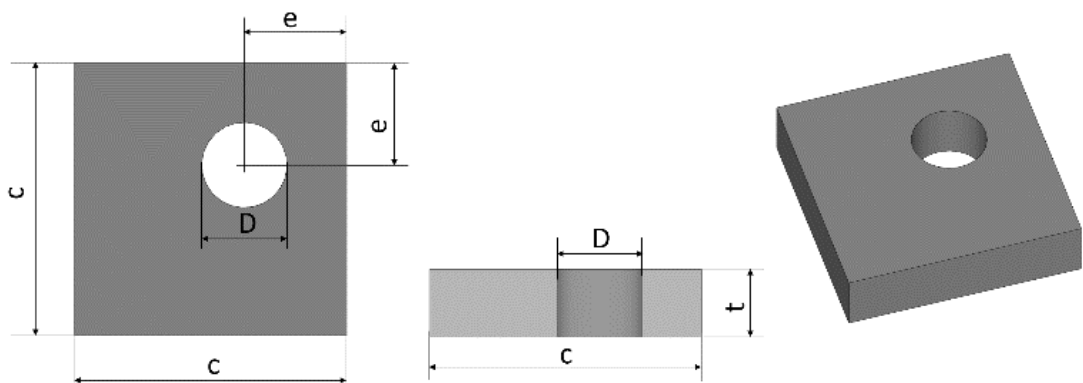
Kuva 2. RSK-N-seinäkenkän mittakuva

Taulukko 2. RSK-N-seinäkenkien mitat ja painot

| Seinäkenkä | B [mm] | C [mm] | n×Ø [mm] | H [mm] | h [mm] | t [mm] | ax [mm] | ay [mm] | Paino [kg] | Väri |
|------------|--------|--------|----------|--------|--------|--------|---------|---------|------------|--------|
| RSK-N M16 | 80 | 119 | 2×Ø12 | 630 | 80 | 30 | 76 | 36 | 4.0 | Yellow |
| RSK-N M20 | 90 | 124 | 2×Ø16 | 800 | 90 | 35 | 80 | 40 | 6.3 | Blue |
| RSK-N M24 | 110 | 129 | 2×Ø20 | 965 | 105 | 35 | 84 | 49 | 10.1 | Grey |
| RSK-N M30 | 120 | 144 | 2×Ø25 | 1170 | 115 | 40 | 90 | 55 | 16.2 | Green |
| RSK-N M39 | 145 | 165 | 2×Ø32 | 1600 | 140 | 50 | 99 | 64 | 34.1 | Orange |

Taulukko 3. RAL-aluslevyjen mitat

| Aluslevy | e [mm] | c [mm] | D [mm] | t [mm] |
|----------|-----------|-----------|-----------|-----------|
| RAL N16 | 25.0 | 60 | 17 | 12 |
| RAL N20 | 27.5 | 65 | 21 | 15 |
| RAL N24 | 30.0 | 80 | 25 | 20 |
| RAL N30 | 37.5 | 95 | 31 | 20 |
| RAL N39 | 47.5 | 115 | 40 | 30 |



Kuva 3. RAL-epäkeskoaluslevyn mittakuva

3. VALMISTUS

3.1. Valmistustapa

| | |
|-----------------|---|
| Levyt: | Polttoleikkaus, laser/plasma ja mekaaninen katkaisu |
| Harjateräket: | Mekaaninen katkaisu |
| Hitsaus: | MAG käsi- tai robottihitsaus |
| Hitsausluokka: | B (EN ISO 5817) |
| Pintakäsittely: | Vakiona ei pintakäsittelyä |
| Toteutusluokka: | EXC2 (EN 1090-2) [vaativimmat luokat erillisen ohjeen mukaan] |



Tuote pidetään valmistusvaiheessa puhtaana ja kuivana. Kevyttä pintaruostetta saattaa esiintyä tuotteen toimitushetkellä. Tuote varastoidaan kuivissa olosuhteissa. Asennushetkellä tuotteessa voi esiintyä kevyttä pintaruostetta, ja pinnan tulee olla betoniteräksiä koskevien yleisten vaatimusten mukainen.

3.2. Valmistustoleranssit

Kokonaispituus: ± 10 mm

3.3. Laadunvalvonta

R-Group Baltic OÜ:n sisäinen valmistuksen laadunvalvonta suoritetaan standardin EN 1090-2 mukaan. Ulkoisen laadunvalvonnan R-Group Baltic OÜ:lle suorittaa Kiwa Inspecta OÜ.

3.4. Merkinnät

RSK-N-seinäkenkiin on merkitty ainakin RSTEEL®-logo, osan tyyppi ja tunniste, valmistusajankohta, FI-merkintä sekä BY:n (Betoniyhdistys) logo.

4. KESTÄVYYDET

Seinäkenkien EC:n (EN 1992, 1993) mukaiset vetokestävyksien mitoitusarvot on määritetty liittyvän RPP-peruspultin vetokestävyden mukaisesti. Lisätietoa RPP-peruspultin teknisessä käyttöohjeessa.

Kengän tartuntojen pituus (jatkospituus) on määritetty tartunnan halkaisijan perusteella.

Minimi betoniluokka C25/30.

Kengän tartuntojen tartuntaolosuhteet, jatkospituuden laskennassa käytetyt kertoimet $\alpha_6 = 1.5$, $\alpha_2 = 0.7$, muut $\alpha_1 \dots \alpha_5 = 1.0$.

Taulukko 4. RSK-N-seinäkenkien kestävyksien mitoitusarvot

| Seinäkenkä | Aluslevy | Pultti | N_{Rd} [kN] |
|------------------|----------|---------|---------------|
| RSK-N M16 | RAL N16 | RPP M16 | 62.2 |
| RSK-N M20 | RAL N20 | RPP M20 | 97.0 |
| RSK-N M24 | RAL N24 | RPP M24 | 139.4 |
| RSK-N M30 | RAL N30 | RPP M30 | 222.2 |
| RSK-N M39 | RAL N39 | RPP M39 | 386.5 |



Epäkeskiset RAL-aluslevyt toimitetaan pyynnöstä RPP-peruspulttien mukana.

Seinään vaikuttavat leikkausvoimat voidaan siirtää juotosvalun ja betonin välisen kitkan avulla sauman puristetulla alueella. Sementtipohjaisella juotosbetonilla voidaan käyttää kitkakerrointa 0.2 ilman lisätestausta.



RSTEEL® Design Tool -ohjelma seinäkenkäliitoksille löytyy osoitteesta rsteel-design.com.

Seinäkenkien asennus ja lisäraudoitukset tulee toteuttaa tämän käyttöohjeen mukaan.

5. KÄYTTÖOHJEET

5.1. Käytön rajoitukset

Seinäkenkien kestävydet on laskettu staattisille kuormille. Dynaamisille ja väsyttävillä kuormilla on tapauskohtaisesti käytettävä suurempia kuorman osavarmuuskertoimia. Eurokoodien mukaisessa mitoituksessa alin käyttölämpötila määritetään EN 1991-1-5:n mukaan.

5.2. Suunnitteluohjeita

Liitosten sauma valetaan umpeen mahdollisimman pian elementin pystytyksen jälkeen. Valun kovetuttua elementin päälle voidaan asentaa muita rakenteita. Elementin poikkisuuntainen tuenta on myös aina muistettava.

RSK-N-seinäkenkä asennetaan seinäelementtiin keskeisesti ja kengän tartunnat sidotaan seinäraudoitteisiin. Seinäelementin minimipaksuudet ja niitä vastaava tartuntojen reunaetäisyys seinän pintaan on esitetty taulukossa 5. Minimipaksuus on laskettu huomioiden EN 1992-1-1 suojaetäisyysvaatimus kengän vaatimalle raudoitteelle.

Seinäkengät on suunniteltu rasisluokan XC1 olosuhteille. Muissa olosuhteissa on huolehdittava siitä, että normien asettamat vaatimukset täyttyvät, esim. minimipaksuus ja suojaetäisyys palo- ja rasisluokan mukaan.

Taulukko 5. Seinäelementin minimipaksuudet ja vastaavat betonipeitteet

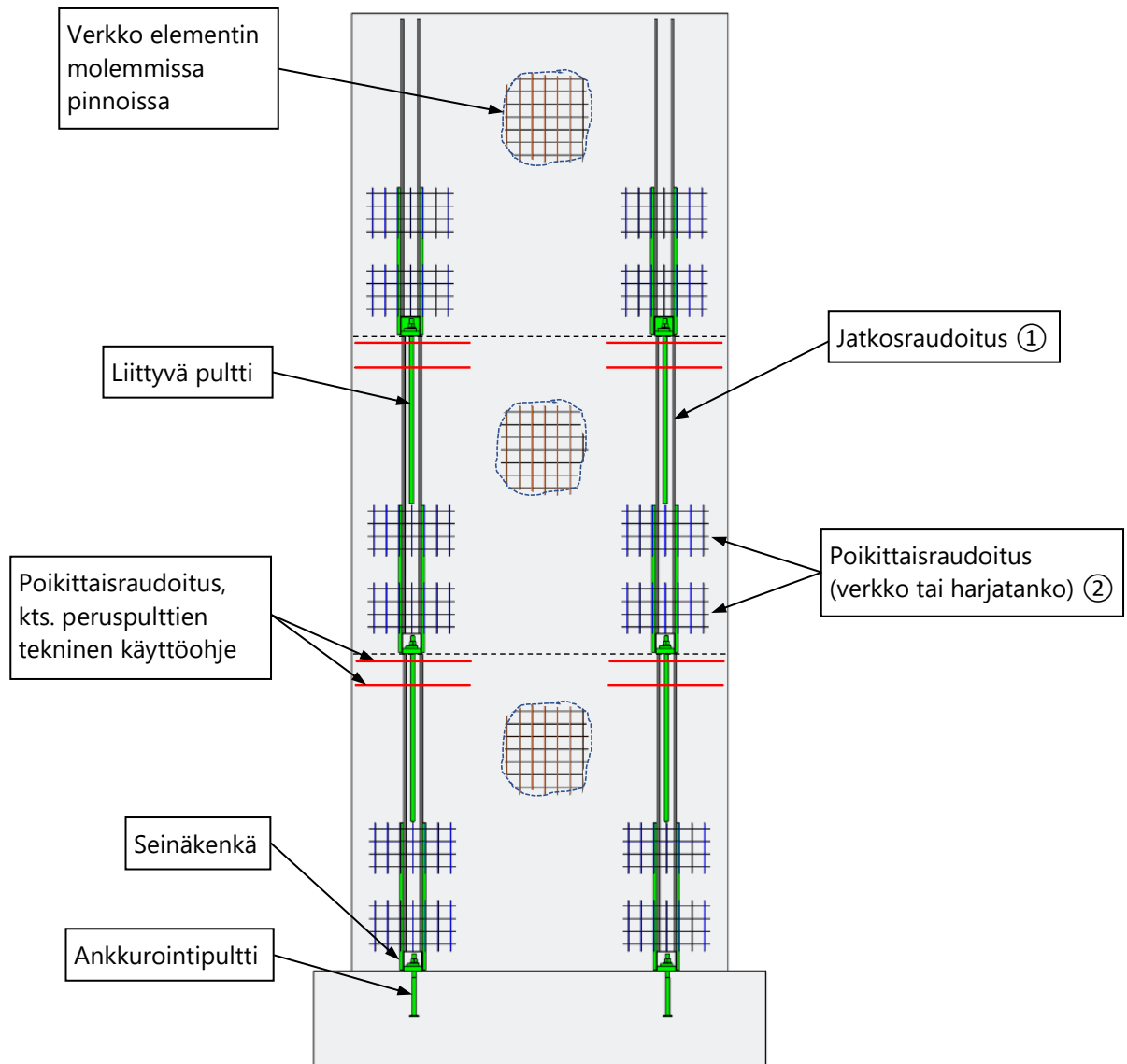
| Seinäkenkä | Seinän paksuus t_w [mm] | Betonipeite c_c [mm] | Kuva |
|------------|---------------------------|------------------------|------|
| RSK-N M16 | 90 | 39 | |
| RSK-N M20 | 90 | 37 | |
| RSK-N M24 | 110 | 45 | |
| RSK-N M30 | 120 | 48 | |
| RSK-N M39 | 145 | 57 | |

Taulukko 6. Seinäkenkien reuna- ja keskiöetäisyydet

| Seinäkenkä | Reunaetäisyys R [mm] | Keskiöetäisyys c/c [mm] | Kuva |
|------------|----------------------|-------------------------|------|
| RSK-N M16 | 140 | 220 | |
| RSK-N M20 | 150 | 240 | |
| RSK-N M24 | 160 | 250 | |
| RSK-N M30 | 170 | 280 | |
| RSK-N M39 | 200 | 320 | |

5.3. Lisäraudoitus

Seinien raudoitus standardin EN 1992-1-1 ja seuraavien detaljien mukaan:



Kuva 4. Raudoitettu rakenne

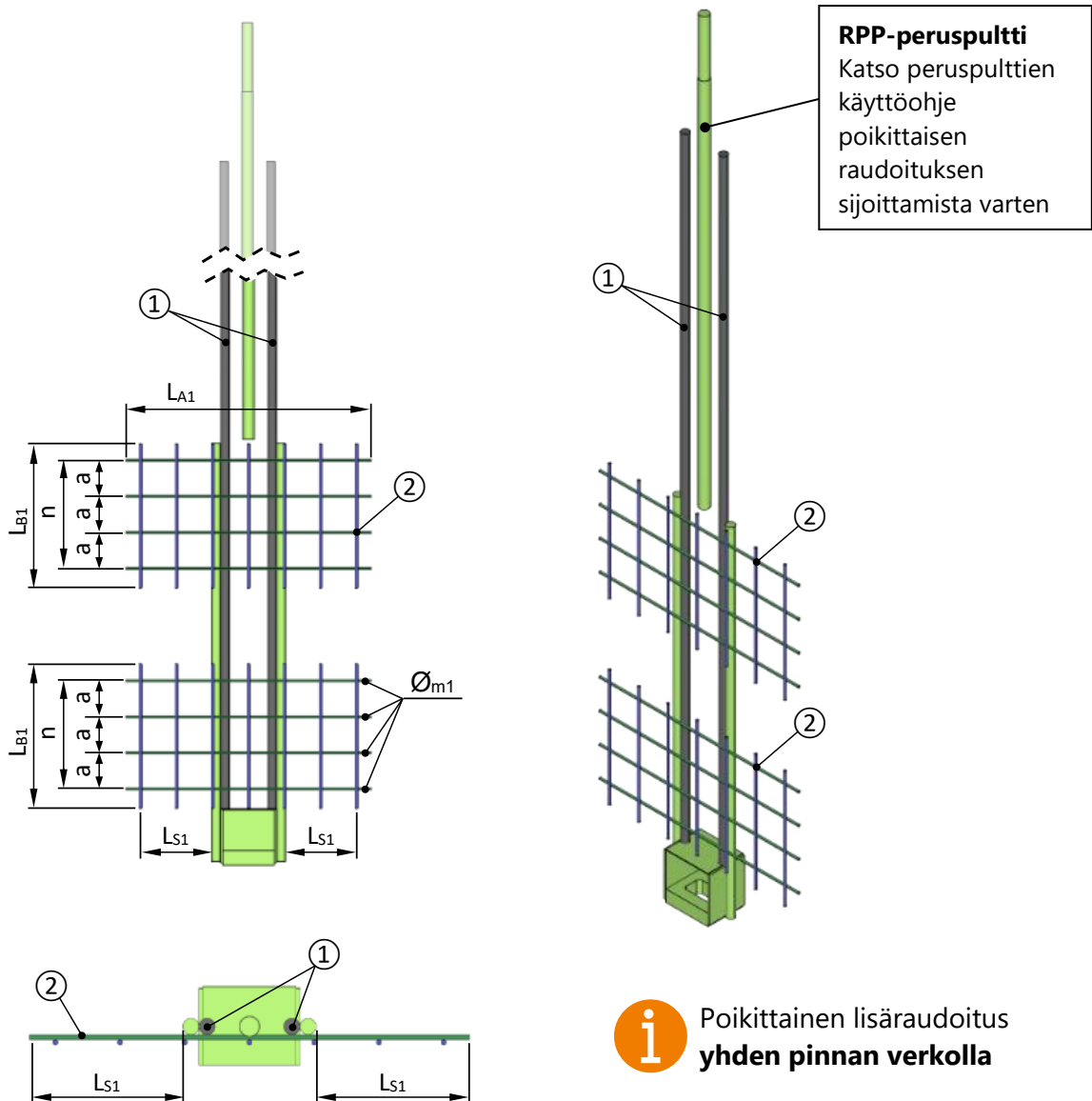
Seinäkenkien voimat siirtävä lisäraudoitus lisätään seinään kenkäkoon mukaan. Lisäraudoitukset kenkätyypin ja koon mukaan on määritetty Taulukoissa 7–11. Lisäraudoitukseen kuuluu vetorasitetuissa limijatkoksissa käytettävä poikittaisraudoitus, joka asennetaan seinäkengän harjatankojen ja jatkostankojen limitysalueelle. Limitysalueella tarvitaan poikittaista raudoitusta poikittaisia vetovoimia vastaan, ja poikittainen raudoitus asennetaan seinään sen pääraudoituksen lisäksi. Ainoastaan jos limittyvien tankojen halkaisija on alle 20 mm, voidaan muusta syystä tarvittavia poikittaistankoja tai -hakoja pitää riittävinä limitysalueen poikittaisille vetovoimille ilman lisäperusteluja standardin EN 1992-1-1 kohdan 8.7.4.1 mukaan.

Rauditusverkot tai -tangot laskelmien tai standardien vaatimusten mukaan.

Seinän rauditusverkkojen vähimmäisvaatimukset on määritetty standardin EN 1992-1-1 kohdassa 9.6. Pystyraudoitusta tulee olla vähintään $0.002Ac$. Vaakaraudoitus on 25% pystyraudoituksesta tai vähintään $0.001Ac$ (kansallisten liitteiden vaatimukset tulee tarkistaa).

Taulukko 7. Seinäkengän lisäraudoitus yhden pinnan verkolla

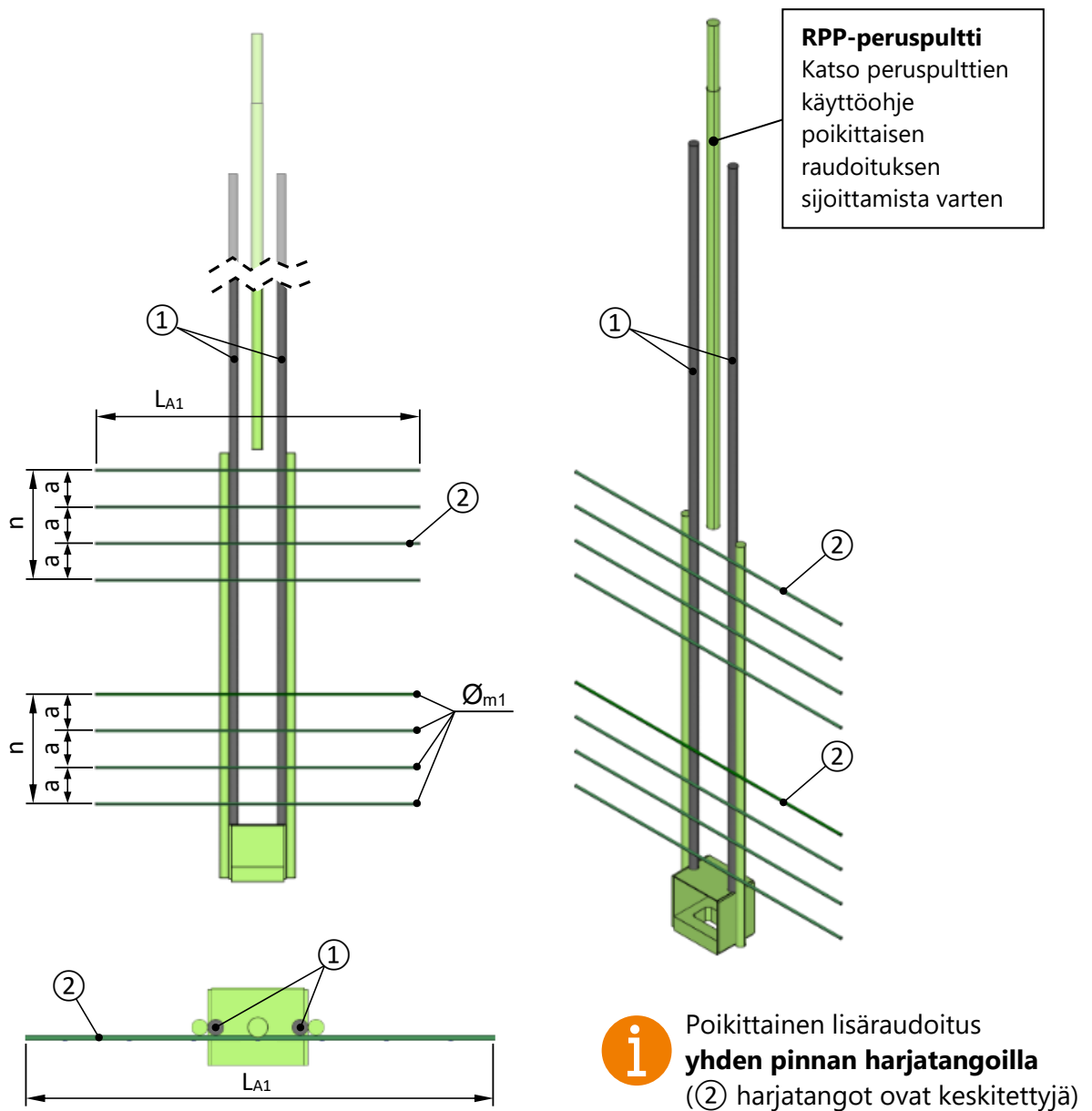
| RSK-N | Jatkosraudoitus ① | Poikittaisraudoitus ② | | a [mm] | L_{B1} [mm] | L_{A1} [mm] | L_{S1} [mm] |
|------------|---------------------|-----------------------|---|--------|---------------|---------------|---------------|
| | | $\varnothing m_1$ | n | | | | |
| M16 | 2x $\varnothing 12$ | $\varnothing 6$ | 2 | 100 | 200 | 560 | 204 |
| M20 | 2x $\varnothing 16$ | $\varnothing 6$ | 3 | 100 | 300 | 560 | 197 |
| M24 | 2x $\varnothing 20$ | $\varnothing 8$ | 2 | 100 | 200 | 670 | 245 |
| M30 | 2x $\varnothing 25$ | $\varnothing 8$ | 4 | 100 | 400 | 680 | 237 |
| M39 | 2x $\varnothing 32$ | $\varnothing 10$ | 4 | 150 | 600 | 830 | 291 |



Kuva 5. Lisäraudoitettu seinäkengä yhden pinnan verkolla

Taulukko 8. Seinäkengän lisäraudoitus yhden pinnan harjatangoilla

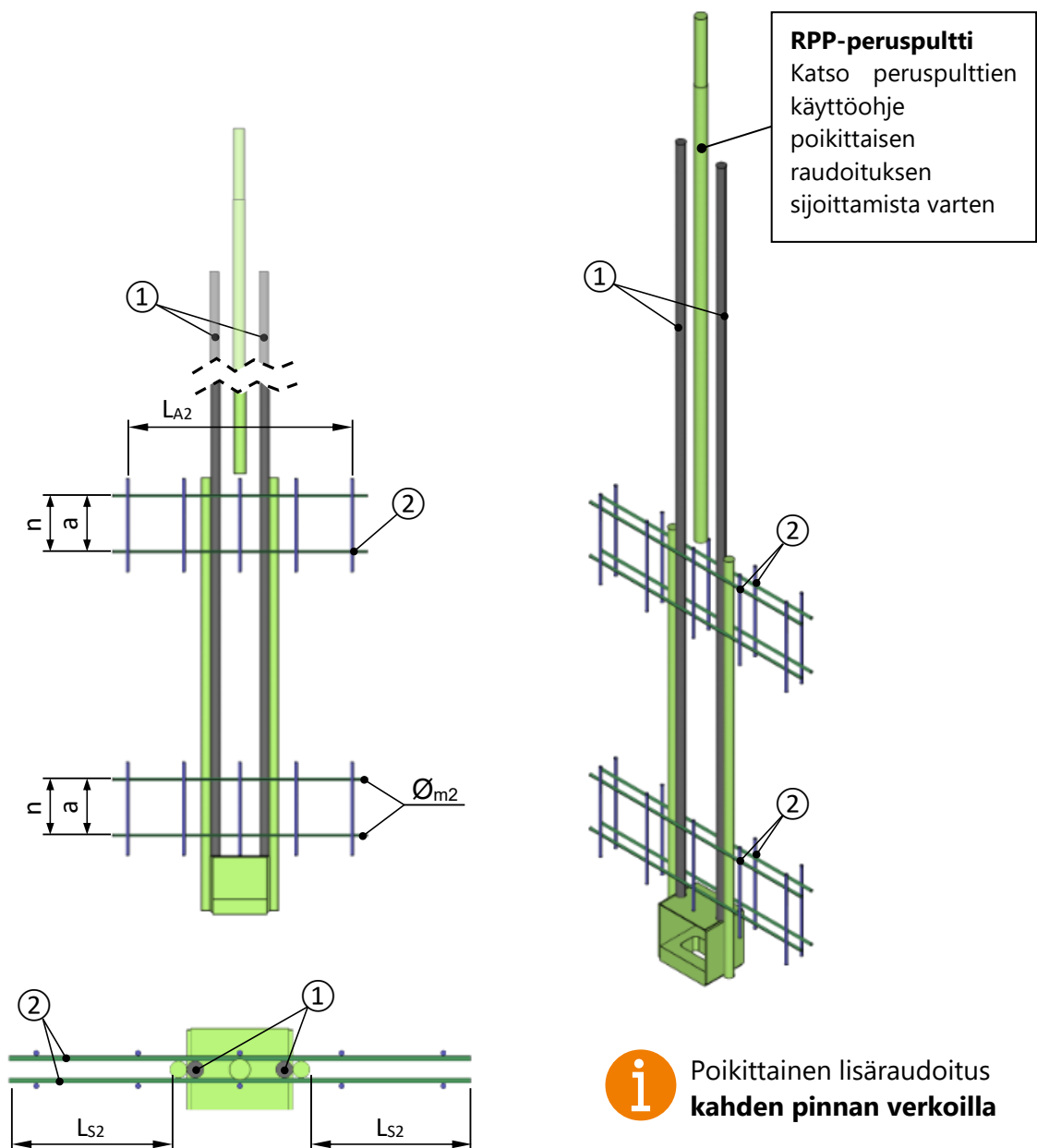
| RSK-N | Jatkosraudoitus ① | Poikittaisraudoitus ② | | a [mm] | L _{A1} [mm] |
|-------|-------------------|-----------------------|---|--------|----------------------|
| | | Ø _{m1} | n | | |
| M16 | 2×Ø12 | Ø6 | 2 | 100 | 670 |
| M20 | 2×Ø16 | Ø6 | 3 | 100 | 670 |
| M24 | 2×Ø20 | Ø8 | 2 | 100 | 870 |
| M30 | 2×Ø25 | Ø8 | 4 | 100 | 885 |
| M39 | 2×Ø32 | Ø10 | 4 | 150 | 1080 |



Kuva 6. Lisäraudoitettu seinäkengä yhden pinnan harjatangoilla

Taulukko 9. Seinäkengän lisäraudoitus kahden pinnan verkoilla

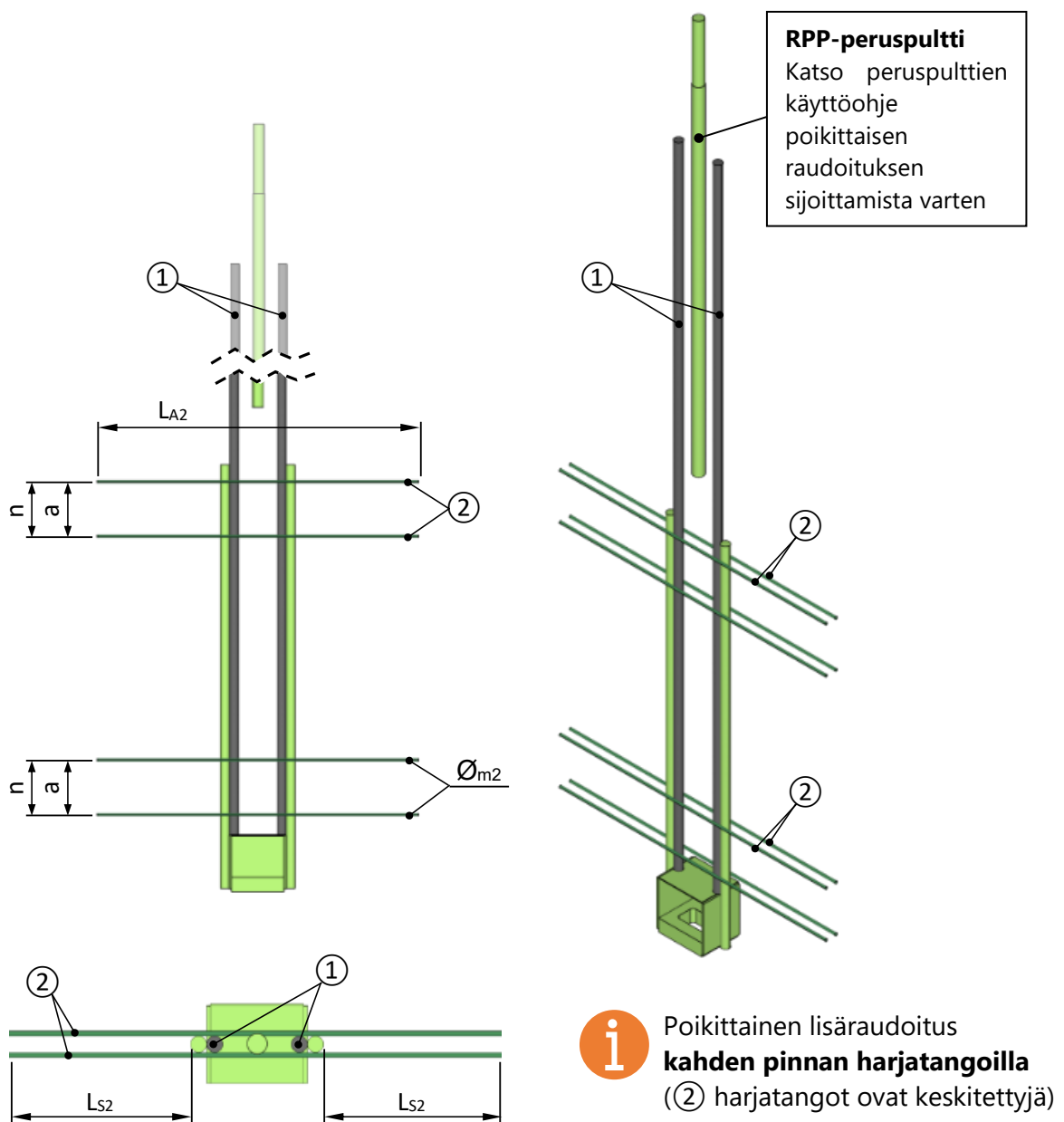
| RSK-N | Jatkosraudoitus ① | Poikittaisraudoitus ② | | a [mm] | L _{A2} [mm] | L _{S2} [mm] |
|-------|-------------------|-----------------------|---|--------|----------------------|----------------------|
| | | Ø _{m2} | n | | | |
| M16 | 2×Ø12 | Ø6 | 2 | 100 | 560 | 204 |
| M20 | 2×Ø16 | Ø6 | 2 | 100 | 560 | 197 |
| M24 | 2×Ø20 | Ø6 | 2 | 100 | 670 | 245 |
| M30 | 2×Ø25 | Ø8 | 2 | 150 | 680 | 237 |
| M39 | 2×Ø32 | Ø10 | 2 | 150 | 830 | 291 |



Kuva 7. Lisäraudoitettu seinäkengä kahden pinnan verkoilla

Taulukko 10. Seinäkengän lisäraudoitus kahden pinnan harjatangoilla

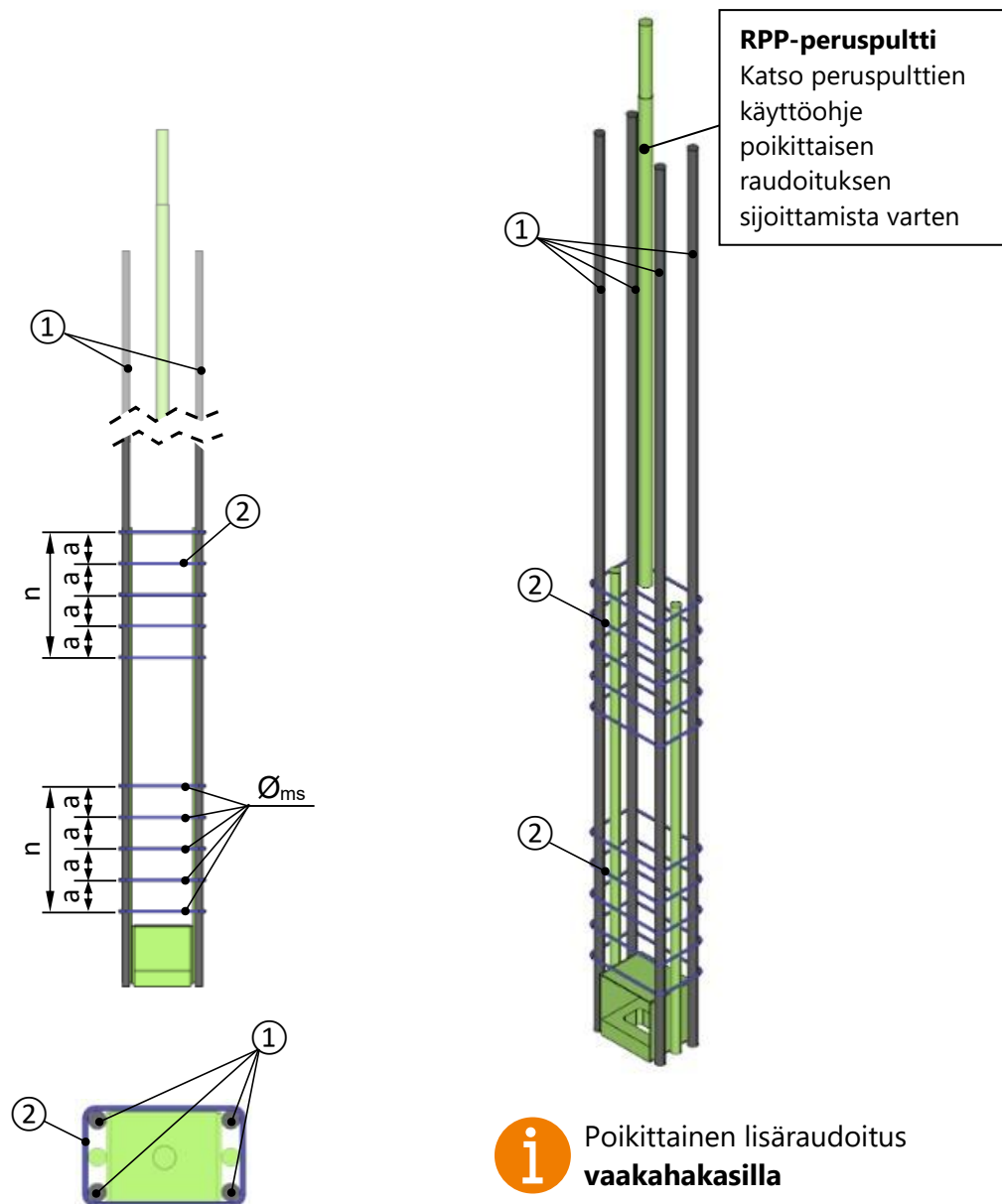
| RSK-N | Jatkosraudoitus ① | Poikittaisraudoitus ② | | a [mm] | L _{A2} [mm] | L _{S2} [mm] |
|-------|-------------------|-----------------------|---|--------|----------------------|----------------------|
| | | Ø _{m2} | n | | | |
| M16 | 2×Ø12 | Ø6 | 2 | 100 | 670 | 259 |
| M20 | 2×Ø16 | Ø6 | 2 | 100 | 670 | 252 |
| M24 | 2×Ø20 | Ø6 | 2 | 100 | 870 | 345 |
| M30 | 2×Ø25 | Ø8 | 2 | 150 | 885 | 340 |
| M39 | 2×Ø32 | Ø10 | 2 | 150 | 1080 | 416 |



Kuva 8. Lisäraudoitettu seinäkengä kahden pinnan harjatangoilla

Table 11. Supplementary reinforcement with stirrups

| RSK-N | Jatkosraudoitus ① | Hakasraudoitus ② | | a [mm] |
|-------|---------------------|--------------------|---|-----------|
| | | \varnothing_{ms} | n | |
| M16 | 4x \varnothing 12 | \varnothing 8 | 3 | 100 |
| M20 | 4x \varnothing 12 | \varnothing 8 | 3 | 100 |
| M24 | 4x \varnothing 16 | \varnothing 8 | 3 | 100 |
| M30 | 4x \varnothing 20 | \varnothing 8 | 5 | 100 |
| M39 | 4x \varnothing 25 | \varnothing 10 | 5 | 100 |



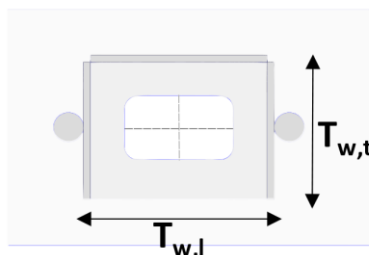
Kuva 9. Lisäraudoitettu seinäkenkä vaakahakasilla

6. ASENTAMINEN

RSK-N-seinäkenkä sidotaan elementin raudoitukseen ja kiinnitetään pohjalevystä esim. puristimella muotin päätylevyyn. Lisäraudoitus asennetaan kohdan 5.3 mukaisesti. Seinäkengän ja alapuolisen perustuksen tai seinän yläpinnan välinen rako on 20 mm.

Taulukko 12. RSK-N-seinäkengän asennustoleranssit

| Seinäkenkä | Poikkisuuntainen $T_{w,t}$ [mm] | Pituussuuntainen $T_{w,l}$ [mm] |
|------------|------------------------------------|------------------------------------|
| RSK-N M16 | ± 2 | ± 5 |
| RSK-N M20 | ± 2 | ± 5 |
| RSK-N M24 | ± 3 | ± 5 |
| RSK-N M30 | ± 3 | ± 5 |
| RSK-N M39 | ± 3 | ± 5 |



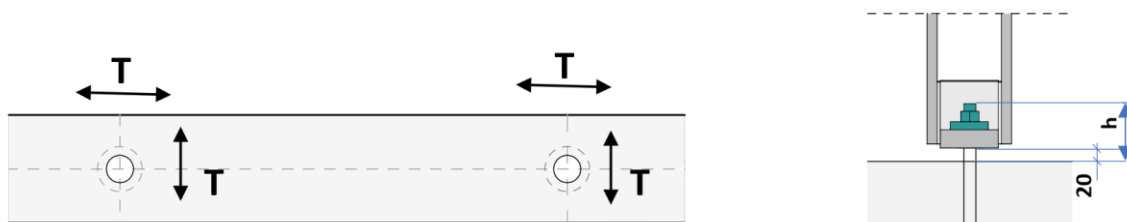
Kuva 10. RSK-N-seinäkengän asennustoleranssit

Taulukko 13. Liittyvän ankkurointipultin asennustoleranssit

| Peruspultti | Pultin korkeus h seinän tai perustuksen yläreunasta [mm] | Sijainti T poikki- ja pituussuuntaan [mm] |
|-------------|---|--|
| RPP M16 | 100 | ± 3 |
| RPP M20 | 110 | ± 3 |
| RPP M24 | 115 | ± 3 |
| RPP M30 | 135 | ± 3 |
| RPP M39 | 160 | ± 3 |



RPP-peruspulttien asennustoleranssit ovat niiden teknisten käyttöohjeiden mukaiset.



Kuva 11. RPP-peruspulttien asennusmitat ja -toleranssit

6.1. Tehtaalla

Tarkistuslista ennen valua:

- Elementtiin on asennettu oikea seinäkenkätyyppi- sekä koko.
- Seinäkenkä on asennettu oikeaan sijaintiin ja suuntaan.
- Seinäkenkä on sidottu muottiin ja muuhun raudoitukseen.
- Suunnitelman mukainen lisäraudoitus on asennettu.

Tarkistuslista valun jälkeen:

- Seinäkenkien sijainti on oikein -> Ei siirtymiä taikka kiertymiä.
- Valukotelot on poistettu ja seinäkengän kotelo on puhdistettu betonista ja muusta roskasta.

6.2. Seinäelementin asentaminen

Seinäelementti asennetaan oikeaan korkeusasemaan asennuspalojen avulla. Elementti on tuettava asennusaikaisilla elementtitiilla ja sen suoruus sekä korkeusasema on tarkistettava. RAL-aluslevyjen asento seinäkengän sisällä on varmistettava ennen muttereiden kiristämistä. Ennen muttereiden kiristämistä on varmistettava aluslevyn sijoittuminen kengän sisälle. Mutterit kiristetään tiukasti esim. iskulenkkiavaimella. Muttereiden kiristämisen jälkeen nostoapuvälineet voidaan irrottaa. Asennus tulee suorittaa suunnittelijan hyväksymän asennussuunnitelman mukaan.

Seinäkenkien mutterikolot on mitoitettu DIN 7444 mukaisten iskulenkkiavaimien vaatiman avaintilan mukaan.

Kun seinäelementti on asennettu oikeaan korkoon ja asentoon sekä mutterit on kiristetty, suoritetaan juotosbetonointi massan valmistajan ohjeita noudattaen. Juotosbetonin on oltava kutistamatonta ja lujuuden vähintään pienempi liitettävien betonirakenteiden lujuudesta.

TEKNISEN KÄYTTÖOHJEEN MUUTOSLUETTELO

08.08.2022 (JK)

- RSK-N ja RSK-E-seinäkengät eroteltu omiin käyttöohjeisiin

31.10.2022 (FA)

- Uusi layout

12.04.2023 (FA, AV)

- Lisäraudoitustyyppjä lisätty ja kuvia päivitetty

30.06.2025 (AV)

- Uusi layout
- Leikkauslujuuden muutosten kuvaus

29.08.2025 (AV)

- Pieniä tekstimuutoksia

23.04.2026 (AV)

- Taulukko 2: värit lisätty

SUUNNITTELUTYÖKALUT

RSTEEL® Design Tool luotiin helpottamaan suunnittelijoiden työtä ja tarjoamaan markkinoiden parhaan ja läpinäkyvimmän suunnitteluprosessin. Maksuton ja täysin pilvipohjainen ohjelmisto takaavat saumattoman työnkulun suunnitteluorganisaatiossa sekä jatkuvan tuen ja päivitykset.

rsteel-design.com

SUUNNITTELUKOMPONENTIT

Olemme luoneet suunnittelukomponentteja Teklaan sekä Revitille ja AutoCadille. Lisää tuotteita luodaan, ja olemassa olevat tuotteet saavat tasaisia päivityksiä ja korjauksia tarvittaessa.

warehouse.tekla.com/#/organization/u7be79e90-ace8-46ca-a26c-849a5dc4c283

prodlib.com/rsteel

MYynti JA TEKNINEN TUKI

Myyntimme ja tekninen tukemme auttaa sinua kaikissa kysymyksissäsi.

rsteel.eu/fi/ota-yhteytta/

DOKUMENTIT JA LAATU

Kaikki tuotteemme ovat asianmukaisesti testattuja ja dokumentoituja. Löydät tuotteiden dokumentaatiot sivuiltamme.

rsteel.eu/fi/tuotteet/